



ООО «ТСК ИНЖПРОМСНАБ»

**МЕМБРАННЫЙ
КЛАПАН,
СЕРИЯ TL55-16D
П А С П О Р Т**

TL55-16D.ПС



Продукция соответствует требованиям технического регламента Таможенного Союза

Раздел 1. ОБЩИЕ УКАЗАНИЯ

- 1.1. Перед началом эксплуатации оборудования необходимо внимательно ознакомиться с руководством по эксплуатации и техническому обслуживанию.
- 1.2. Данный паспорт должен постоянно находиться с оборудованием.
- 1.3. При записи в паспорте не допускаются записи карандашом.
- 1.4. Неправильная запись должна быть аккуратно зачеркнута и рядом написана новая, которую заверяет ответственное за эксплуатацию оборудования лицо, с указанием его фамилии и должности.
- 1.5. При передаче оборудования на другое предприятие или другому владельцу итоговые суммирующие записи по его наработке заверяют печатью предприятия, передающего оборудование.

Раздел 2. НАЗНАЧЕНИЕ И ОБЛАСТЬ ПРИМЕНЕНИЯ

- 2.1. Мембранный клапан применяется для перекрытия и регулирования потока рабочей среды

Раздел 3. МОНТАЖ И ЭКСПЛУАТАЦИЯ

3.1. Монтаж

При установке важно соблюдать несколько правил:

Перед монтажом

проверить целостность мембраны и корпуса;
удалить грязь и посторонние частицы из трубопровода.

Положение клапана

устанавливается согласно направлению потока (указано стрелкой на корпусе);
допускается монтаж в горизонтальном и вертикальном положении (если не указано иначе).

Соединение с трубопроводом

не допускать перекосов и механических напряжений;
фланцы затягивать равномерно, крест-накрест.

Условия монтажа

не превышать допустимое давление и температуру;
избегать ударных нагрузок и вибраций.

3.2. Эксплуатация

Во время работы необходимо:

использовать клапан строго по назначению (тип среды, давление, температура);

открывать и закрывать клапан плавно, без резких усилий;

регулярно проверять:

герметичность;

состояние мембраны;

отсутствие утечек.

при появлении протечек или снижении герметичности — заменить мембрану, а не подтягивать механизм.

Техническое обслуживание

периодический осмотр мембраны (износ, трещины);

очистка от отложений;

своевременная замена мембраны — основное условие долгой службы клапана.

Раздел 4. ОСНОВНЫЕ СВЕДЕНИЯ ОБ ИЗДЕЛИИ

Наименование изделия	Мембранный клапан, серия TL55-16D
Обозначение изделия (артикул)	TL55SH/050/16/Ф/Ч/К TL55SH/065/16/Ф/Ч/К TL55SH/080/16/Ф/Ч/К TL55SH/100/16/Ф/Ч/К TL55SH/125/16/Ф/Ч/К TL55SH/150/16/Ф/Ч/К TL55SH/200/16/Ф/Ч/К TL55SH/250/16/Ф/Ч/К TL55SH/300/16/Ф/Ч/К
Документ на изготовление и поставку	-
Изготовитель (поставщик), адрес	ООО «ТСК ИНЖПРОМСНАБ», г. Москва, улица Ленинская слобода, -дом 19, пом 37/4
Заводской номер изделия	
Дата изготовления (поставки)	-
Назначение	для перекрытия и регулирования потока рабочей среды

Раздел 5. ОСНОВНЫЕ ТЕХНИЧЕСКИЕ ДАННЫЕ

5.1. Технические характеристики

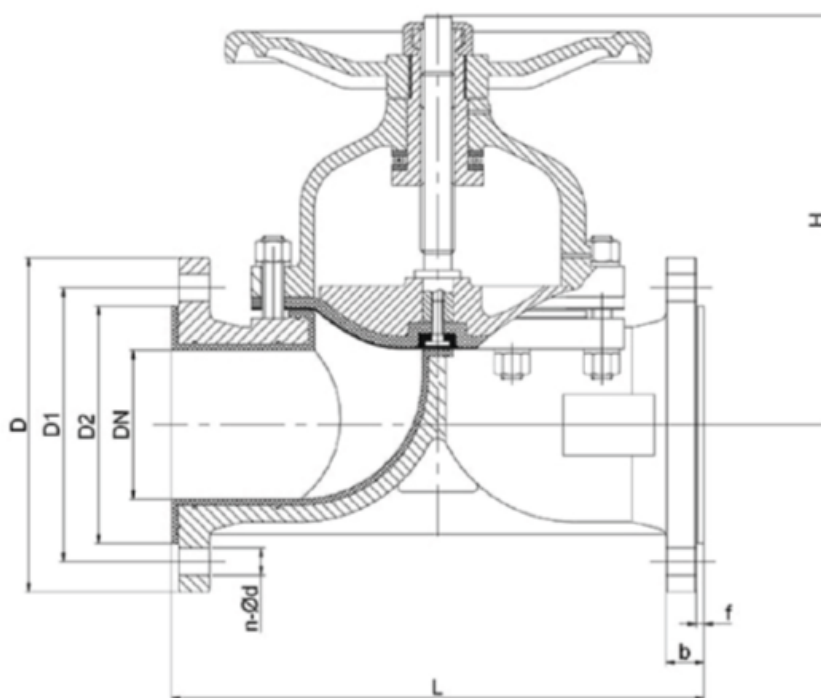
Наименование параметра		Значение
Рабочая среда		жидкости и газы
Номинальный диаметр*, DN, мм		15-600
Номинальное давление, PN		16
Исполнение		мембранный
Тип присоединения к трубопроводу		Фланцевый
Температура рабочей среды t, °C		От минус 46 до плюс 180
Климатическое исполнение (параметры окружающей среды: температура t, °C и относительная влажность воздуха, %, не более)		От минус 40 плюс 4; 100%
Класс герметичности по ГОСТ 9544-2015		Класс А (при давлении противотока 0,1 бар)
Показатели надежности	Средний полный срок службы (до списания), лет, не менее	10
	Средний полный ресурс (до списания), циклов (часов), не менее	-
Показатели безопасности (назначенные показатели)	Назначенный срок службы, лет	10
	Назначенный ресурс, циклов	-

5.2. Материальное исполнение:

5.2.1. Материалы арматуры

№	Деталь	Марка материала/аналог материала
1	Шток	сталь
2	Материал корпуса	GGG40
3	Диафрагма	EPDM
4	Уплотнительный материал	Нержавеющая сталь

Артикул 16PN	DN	L	D	D1	D2	b	n-Ød
TL55SH/050/16/Ф/Ч/К	50	210	165	125	102	16	3
TL55SH/065/16/Ф/Ч/К	65	250	185	145	122	18	3
TL55SH/080/16/Ф/Ч/К	80	300	200	160	138	20	3
TL55SH/100/16/Ф/Ч/К	100	350	220	180	158	20	3
TL55SH/125/16/Ф/Ч/К	125	400	250	210	188	22	3
TL55SH/150/16/Ф/Ч/К	150	460	285	240	212	24	3
TL55SH/200/16/Ф/Ч/К	200	570	340	295	268	26	3
TL55SH/250/16/Ф/Ч/К	250	680	405	355	320	30	3
TL55SH/300/16/Ф/Ч/К	300	790	460	410	378	30	4



Раздел 6. КОМПЛЕКТНОСТЬ

6.1 В комплект поставки входят:

Мембранный клапан, серия TL55-16D

(наименование изделия)

- Паспорт TL55-16D.027.ПС;
- Руководство по эксплуатации;
- Декларация о соответствии.

Раздел 10. ТРАНСПОРТИРОВКА И ХРАНЕНИЕ

10.1. Утилизация изделия (переплавка, захоронение, перепродажа) производится в порядке, установленном Законами РФ от 04 мая 1999 г. № 96ФЗ «Об охране атмосферного воздуха» (в редакции от 01.01.2015), от 24 июня 1998 г. № 89-ФЗ (в редакции от 01.02.2015г) «Об отходах производства и потребления», от 10 января 2002 №7-ФЗ «Об охране окружающей среды» (в редакции от 01.01.2015), а также другими российскими и региональными нормами, актами, правилами, распоряжениями и пр., принятыми во исполнение указанных законов.

Раздел 11. СВИДЕТЕЛЬСТВО О ПРИЁМКЕ

СВИДЕТЕЛЬСТВО О ПРИЕМКЕ

Мембранный клапан, серия TL55-16D

(наименование изделия)

№.

(обозначение)

(заводской номер)

изготовлен(а) и принят(а) в соответствии с обязательными требованиями государственных (национальных) стандартов, действующей технической документацией и признан(а) годным(ой) для эксплуатации на указанные в настоящем паспорте параметры.

М.П.

Начальник ОТК

(должность)

(личная подпись)

(расшифровка подписи)

(год, месяц, число)

ГАРАНТИЙНЫЙ ТАЛОН № _____

_____ (наименование товара)

№	н/н	Кол-во. шт	Примечание
1.			
2.			
3.			
4.			
5.			

НАЗВАНИЕ И АДРЕС ТОРГУЮЩЕЙ ОРГАНИЗАЦИИ

Дата продажи:

ФИО/Подпись продавца:

Штамп или печать
торгующей организации

Подпись покупателя:

Гарантийный срок службы 12 месяцев со дня ввода в эксплуатацию, но не более 18 месяцев с даты отгрузки.